

Despicător de lemne RURIS DLV1200



1. INTRODUCERE	2
2. INSTRUCȚIUNI DE SIGURANȚĂ	2
3. DATE TEHNICE	5
4. PREZENTAREA GENERALĂ A UTILAJULUI	5
5. GHIDUL DE MONTAJ	6
6. OPERAREA	9
7. INTRETINEREA, CURĂȚAREA SI TRANSPORTUL	11
8. DECLARAȚII DE CONFORMITATE	12

1. INTRODUCERE

Stimate client!

Îți mulțumim pentru decizia de a cumpăra un produs RURIS și pentru încrederea acordată companiei noastre! RURIS este pe piață din anul 1993 și în tot acest timp a devenit un brand puternic, care și-a construit reputația prin respectarea promisiunilor, dar și prin investițiile continue menite să vină în ajutorul clienților cu soluții fiabile, eficiente și de calitate.

Suntem conștienți că veți aprecia produsul nostru și vă veți bucura de performanțele sale timp îndelungat. RURIS nu oferă clienților săi doar utilaje, ci soluții complete. Un element important în relația cu clientul este consilierea atât înainte de vânzare, cât și post vânzare, clienții RURIS având la dispoziție o întregă rețea de magazine și puncte service partener.

Pentru a vă bucura de produsul cumpărat, vă rugăm să parcurgeți cu atenție manualul de utilizare. Prin respectarea instrucțiunilor, o să aveți garanția unei utilizări îndelungate.

Compania RURIS lucrează continuu pentru dezvoltarea produselor sale și de aceea își rezervă dreptul de a modifica printre altele forma, înfățișarea și performanțele acestora, fără a avea obligația de a comunica acest lucru în prealabil.

Vă mulțumim încă o dată că ați ales produsele RURIS!











Informații și suport clienți:







Telefon: 0351.820.105

e-mail: info@ruris.ro

2. INSTRUCȚIUNI DE SIGURANȚĂ

2.1. ATENȚIONĂRI PE UTILAJ

	Pericol!		Atenție! Suprafețe fierbinți.
	Atenție! Păstrați distanța.		Atenție! Pericol de incendiu
	Atenție, electricitate.		Atenție, țineți mâinile în afara deschiderilor în timpul funcționării utilajului.
	Atenție! Nu introduceți mana.		Împământare.
	Purtați încălțăminte de protecție.		Purtați echipament pentru protecția mâinilor.

	Citiți manualul de instrucțiuni înainte de utilizare.		Operatorul trebuie să poarte Echipament Personal de Protecție (PPE). Dacă mașina este în uz, trebuie să purtați ochelari de protecție împotriva obiectelor proiectate în aer, trebuie purtate elemente de protecție a auzului cum ar fi casca izolată acustic.
	Verificați despicătorul înainte de a-l porni. Formați un obicei din a verifica toate îmbinările și toate piesele înainte de utilizare, acestea trebuie să fie în parametrii corespunzători		Atenție ! Despicătorul trebuie să fie întotdeauna operat de o singură persoană
	NU scoateți niciodată apărătorile și NU atingeți niciodată piesele mobile!		PROTEJAȚI MEDIUL Duceți uleiul uzat la un punct de colectare autorizat. Nu vărsați în canalizare, sol sau apă.

2.2. AVERTIZĂRI



Nu aruncați echipamentele electrice, electronice industriale și părțile componente la gunoii menajer! Informații privind DEEE. Având în vedere prevederile OUG 195/2005 - referitoare la protecția mediului și O.U.G. 5/2015. Consumatorii vor avea în vedere următoarele indicații pentru predarea deșeurilor electrice, precizate mai jos:

- Consumatorii au obligația de a nu elimina deșeurile de echipamente electrice și electronice (DEEE) ca deșuri municipale nesortate și de a colecta separat aceste DEEE.

- Colectarea acestor deșuri numite (DEEE) se va efectua prin Serviciul Public de Colectare de pe raza fiecărui județ și prin centre de colectare organizate de operatorii economici autorizați pentru colectarea DEEE. Informații furnizate de către Administrația Fondului de Mediu www.afm.ro sau jurnalul Uniunii Europene.

- Consumatorii pot preda DEEE în mod gratuit în punctele de colectare specificate anterior.

Instrucțiuni originale.

Citiți aceste manuale de utilizare înainte de a folosi utilajul. Nerespectarea instrucțiunilor poate duce la rănirea gravă și/ sau deteriorarea dispozitivului!

Păstrați instrucțiunile de utilizare pentru verificări ulterioare.

Ghidul utilizatorului

- Operatorul este responsabil pentru accidentele sau pericolele care apar pentru alte persoane, proprietățile acestora și el însuși.
- Purtați întotdeauna ochelari de protecție și dispozitive de protecție pentru urechi în timp ce utilizați despicătorul pentru a vă proteja ochii de eventualele resturi aruncate.
- Evitați să purtați îmbrăcăminte largă sau bijuterii, care se pot prinde de piesele în mișcare.
- Purtați mănuși în timp ce utilizați despicătorul. Asigurați-vă că mănușile sunt mărimea corespunzătoare.
- Purtați pantofi de protecție când folosiți despicătorul de lemne. Nu folosiți despicătorul în timp ce sunteți desculți.
- Asigurați-va ca persoanele din jur păstrează o distanță sigură față de zona de lucru. Opriti motorul când se apropie o altă persoană sau un animal de companie.
- Persoanele care utilizează despicătorul nu trebuie să fie sub influența substanțelor precum alcool, narcotice, medicamente etc.
- Persoanele cu vârsta sub 16 ani nu trebuie să utilizeze acest utilaj.
- Acest utilaj nu este destinat utilizării de către persoane (inclusiv copii) cu capacități fizice, senzoriale sau mentale reduse sau cu lipsă de experiență și cunoștințe, cu excepția cazului în care au fost supravegheați sau instruiți cu privire la utilizarea utilajului de către o persoană responsabilă de siguranța lor.
- Copiii trebuie supravegheați pentru a se asigura că nu se joacă cu utilajul.

- Înainte de a începe lucrul, asigurați-vă că sunteți familiarizat cu toate atașamentele și comenzile de operare, precum și cu funcțiile acestora.
- Țineți cont de condițiile reale de lucru și de sarcina pe care o aveți. Utilizarea instrumentelor electrice în alte scopuri decât cele prevăzute poate duce la situații periculoase.
- Înainte de utilizare, verificați cablul de conectare pentru a detecta orice semne de deteriorare.
- Nu utilizați cabluri electrice ale căror întrerupătoare sunt defecte.
- Dacă utilizați un prelungitor, țineți conexiunea dintre cablul electric și prelungitor departe de apă, de căldură excesivă, ulei și obiecte ascuțite..
- Utilizarea necorespunzătoare a prelungitoarelor poate provoca funcționarea ineficientă a despicătorului de lemne, ceea ce poate duce la supraîncălzire. Asigurați-vă că prelungitorul nu este mai mare de 10m, iar secțiunea sa nu este mai mică de 2,5 mm² pentru a permite un flux suficient de curent la motor.
- Nu trageți niciodată de cablul electric pentru a muta despicătorul.
- Evitați utilizarea conexiunilor libere și izolate necorespunzător. Conexiunile trebuie realizate cu materiale adecvate pentru utilizare în aer liber.
- Nu deschideți niciodată panoul de comanda sau capacul motorului.
- Nu utilizați niciodată despicătorul pe o suprafață alunecoasă, umedă, noroioasă sau înghețată.
- Păstrați-vă zona de lucru curată și bine luminată. Zonele aglomerate amplifică pericolul de rănire.
- Nu utilizați despicătorul în zone umede și nu îl expuneți în ploaie.
- Verificați dacă circuitul electric este protejat în mod corespunzător și dacă acesta corespunde puterii, tensiunii și frecvenței motorului.
- Despicătorul trebuie să fie conectat la o priza prevăzută cu împământare.
- Nu deschideți niciodată cutia butonului de pe motor. Dacă acest lucru este necesar, contactați un electrician calificat.
- Niciodată, în nicio condiție, nu îndepărtați, îndoiiți, tăiați, montați, sudați sau modificați în alt mod piesele standard ale despicătorului. Modificările aduse utilajului dumneavoastră ar putea cauza vătămări corporale și daune materiale și vă vor anula garanția.
- Dacă utilajul începe să scoată un zgomot sau o vibrație neobișnuită, opriți motorul, deconectați cablul de alimentare. Așteptați 5 minute pentru ca despicătorul să se răcească, apoi verificați dacă este deteriorat. Vibrația este, în general, un avertisment de probleme. Verificați dacă există piese deteriorate și înlocuiți-le dacă este necesar.
- Asigurați-vă că degetele nu ating vârfurile metalice ale ștecherului atunci când conectați sau deconectați despicătorul.
- Ștecherul trebuie deconectat de la priza electrică în caz de întreținere, funcționare defectuoasă sau când utilajul este lăsat nesupravegheat.
- Despicătorul trebuie să fie întotdeauna operat de o singură persoană. Alte persoane ar trebui să păstreze o distanță sigură față de zona de lucru, în special atunci când despicătorul este în funcțiune. Nu apelați niciodată la alte persoane pentru a vă ajuta cu eliberarea lemnului blocat.
- Asigurați-vă că nu există cuie sau obiecte străine în buștenii care urmează să fie despicăți. Capetele buștenilor trebuie tăiate paralel. Ramurile trebuie tăiate la același nivel cu trunchiul.
- Podeaua/suprafața de așezare nu trebuie să fie alunecoasă.
- Utilizați despicătorul doar în timpul zilei.
- Acordați întotdeauna atenție deplină mișcării penei de despicare.
- Nu încercați să încărcăți cu alt buștean până când despicătorul nu s-a oprit.
- Țineți mâinile departe de toate părțile în mișcare.
- Țineți-vă mâinile departe de crăpături și fisuri care se deschid în bușteni; Se pot închide brusc și vă pot zdrobi sau amputa mâinile.
- NU îndepărtați NICIODATĂ buștenii blocați cu mâinile.
- Nu încercați niciodată să despicăți bușteni mai mari decât dimensiunile indicate în tabelul cu specificații. Acest lucru ar putea fi periculos și poate deteriora utilajul.
- Nu părăsiți utilajul până când nu se oprește complet.
- Deconectați despicătorul de la rețea atunci când nu îl utilizați, înainte de a face ajustări, schimbarea pieselor, curățarea sau transportarea despicătorului; Consultați manualul tehnic înainte de a face mentenanța despicătorului.
- Folosiți doar piese originale RURIS.
- Păstrați despicătorul curat pentru o performanță optimă.
- Înainte de depozitare deconectați utilajul de la sursa de alimentare.



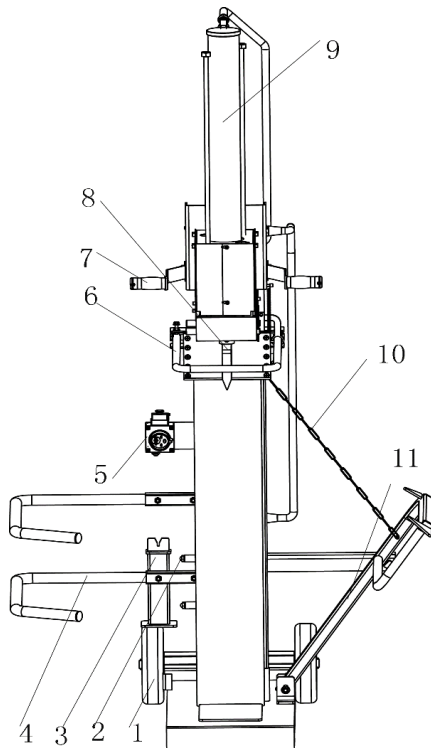
- Despicătorul este dotat cu doua roti pentru a fi transportat cu ușurință. Asigurați-va ca suprafața pe care transportați utilajul nu este inclinata, pentru a evita răsturnarea și deteriorarea acestuia.
- Nu îndepărtați/anulați dispozitivele de siguranță ale despicătorului. Verificați regulat dacă acestea funcționează corespunzător.

3. DATE TEHNICE

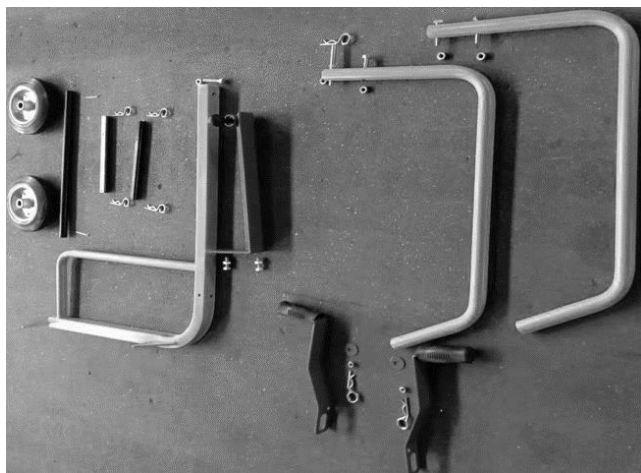
Putere motor	3000 W
Alimentare motor	230 V
Frecventa	50 Hz
Grad protecție	IP 54
Forța maxima despicare	12 tone
Viteza motor	2800 rpm
Diametru despicare	Ø70 - Ø 400 mm
Lungime maxima de despicare	1060 mm
Capacitate rezervor hidraulic	15 L
Greutate neta cu accesorii	167 kg
Accesorii	roti pentru transport

4. PREZENTAREA GENERALĂ A UTILAJULUI

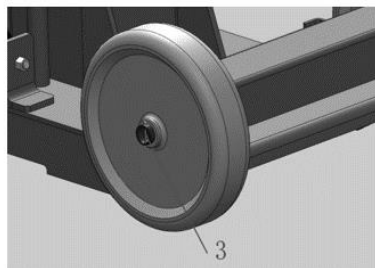
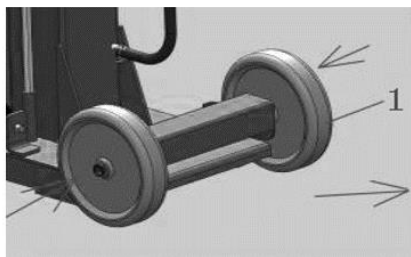
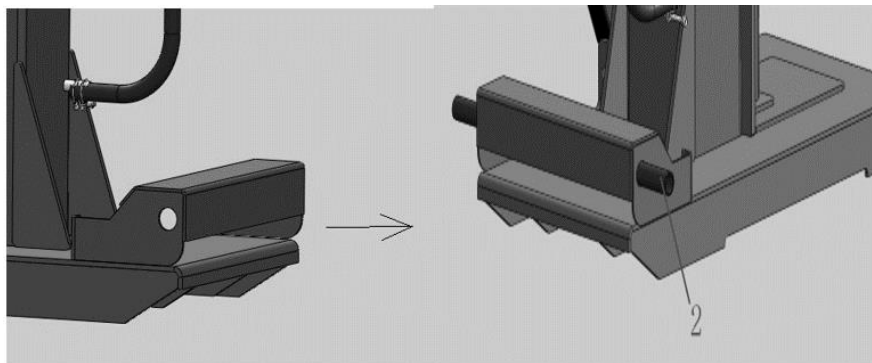
- 1- Roți de transport
- 2 - Orificii verificare ulei
- 3 - Piesă de fixare a cilindrului
- 4 - Braț de reținere lateral
- 5 - Comutator ON/OFF
- 6 - Maneta retur
- 7 - Mâner de operare
- 8 - Pană despicare
- 9 - Cilindru
- 10 - Lanț
- 11 - Dispozitiv de ridicare



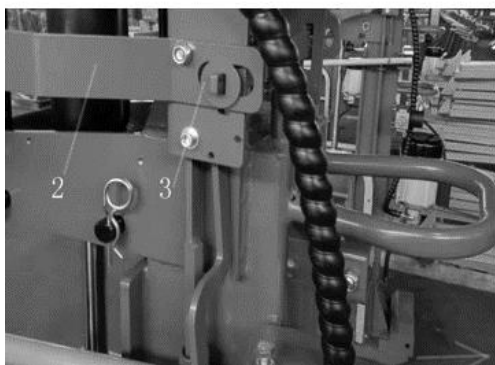
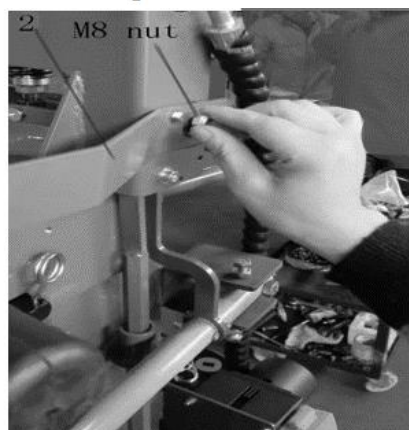
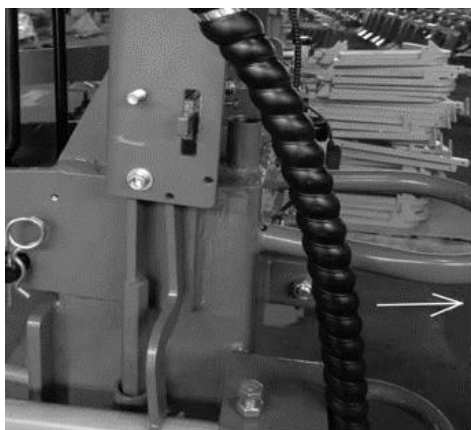
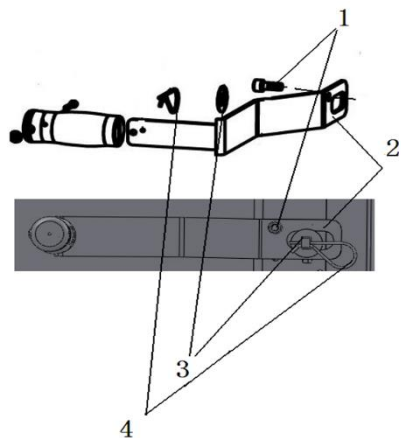
5. GHIDUL DE MONTAJ



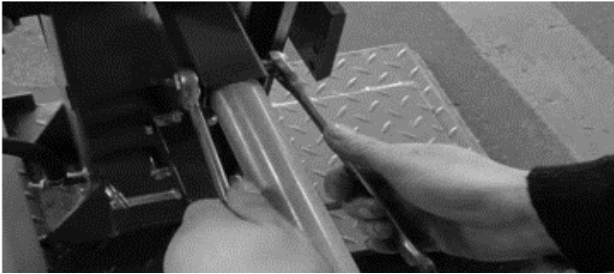
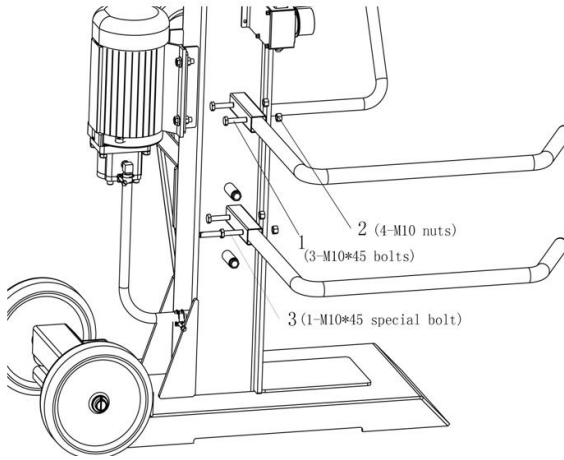
Introduceți axa prin orificiul de la baza despăcătorului, apoi așezați cele două roți pe ambele părți ale osiei și fixați-le cu siguranțe.



Asamblați mânerul de comandă conform imaginilor alăturate.



Asamblați bratele de retenere laterale, fixandu-le în șuruburi.



Asamblați dispozitivul de ridicare.

Fixați dispozitivul de ridicare în suport folosind șuruburile apoi atașați la acesta lanțul.



6. OPERAREA

Înainte de a porni despicătorul, asigurați-vă este asamblat complet și corect. Înainte de fiecare utilizare, verificați:

- cablurile pentru a vedea eventualele deteriorări
- despicătorul, pentru orice deteriorare
- dacă toate șuruburile și piulițele sunt strânse
- eventualele scurgeri ale sistemului hidraulic
- nivelul uleiului
- furtunurile și conductele hidraulice

Dacă pana de despicare nu se află în poziția superioară, mutați-o în poziția superioară folosind maneta de retur sau mânerul lateral. Dacă pana este deja în poziția superioară, activați mecanismul de despicare prin apăsarea celor două mânere de operare în jos.

Dacă pana de despicare nu se mișcă în ciuda apăsării mânerelor sau a manetei de retur, verificați conexiunea dintre pompă și motor.

Nu modificați sensul de rotație al motorului! Acest lucru duce inevitabil la distrugerea sistemului de pompare.

Înainte de fiecare utilizare, efectuați un test de funcționare.

Apăsați ambele mânere în jos. Pana despicătorului trebuie să coboare până la aproximativ 18 cm deasupra bazei.

Apăsați maneta de retur sau ambele mânere în sus. Pana despicătorului se deplasează în poziția superioară.

Eliberați cele două mânere, pana despicătoare rămâne în poziția dorită.

Înainte de pornire, slăbiți bușonul de aerisire/umplere.

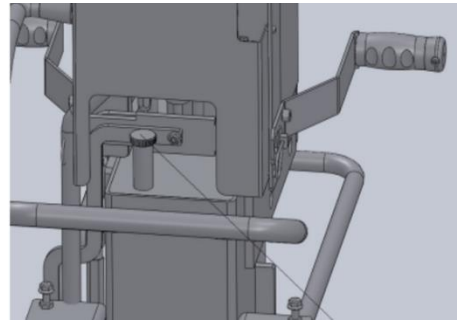
Dacă sistemul hidraulic nu este aerisit, aerul din instalație va deteriora garniturile.

Pornire/oprire

Apăsați butonul verde pentru a porni despicătorul. Apăsați butonul roșu pentru a-l opri.

Notă: Înainte de fiecare utilizare, verificați funcționarea corectă a comutatorului de pornire/oprire, pornind și oprind despicătorul o dată.

În cazul unei pene de curent, deconectarea accidentală a ștecherului sau siguranța defectă, despicătorul se oprește automat. Pentru a reporni, apăsați din nou butonul verde.



Forța și viteza de despicare sunt reglate printr-un sistem în 2 trepte.

Prin apăsarea mânerelor de operare în treapta 1 (prima poziție, în jos), pana de despicare se va deplasa rapid, iar puterea de despicare este mai mică. La contactul penei cu bușteanul, mânerul de operare trebuie apăsat în treapta a doua (a doua poziție, în jos), astfel încât viteza de deplasare a penei să fie mai mică, iar forța de despicare mai mare.

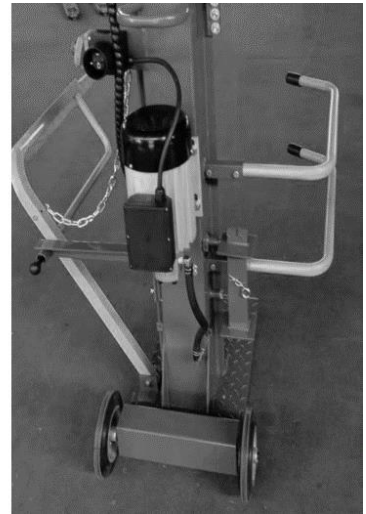
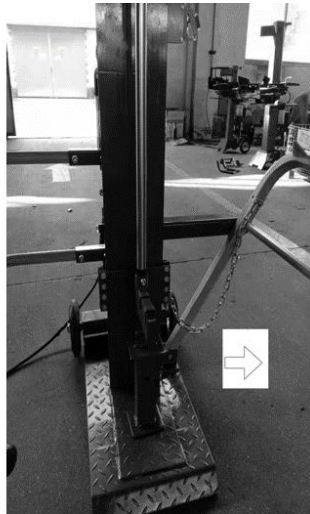
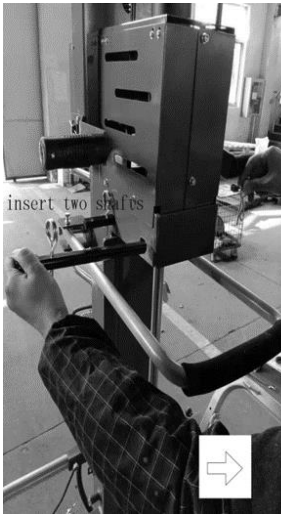
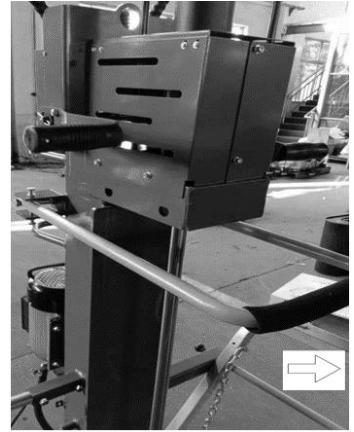
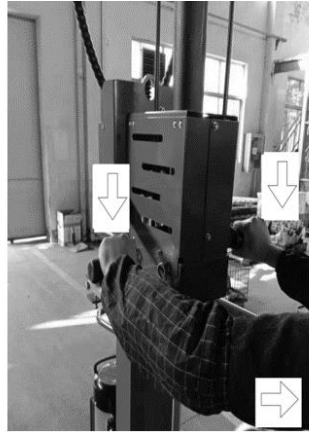
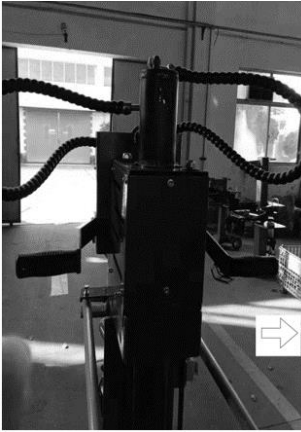
Buștenii trebuie despicăți doar vertical pe direcția fibrei. Nu așezați buștenii transversal pe despicătorul de bușteni. Acest lucru poate fi periculos și poate deteriora utilajul.

Manșonul de protecție este reglabil pe înălțime în diferite etape, în funcție de lungimea lemnului.

Dacă folosiți despicătorul la temperaturi sub 5 °C, lăsați-l să funcționeze inactiv timp de aproximativ cinci minute, astfel încât sistemul hidraulic să atingă temperatura de funcționare. Introduceți bușteanul în poziție verticală sub lama de despicare.

Pentru o împachetare corespunzătoare, cilindrul este coborât în poziția inferioară. Ridicați cilindrul în poziția superioară pentru a începe lucrul.

Apăsați cele două mânere de operare în jos până când cilindrul se ridică în partea de sus a despicătorului, apoi introduceți doi arbori în orificiile mașinii și blocați-l cu doi știfturi R pentru a fixa cilindrul pe despicător.

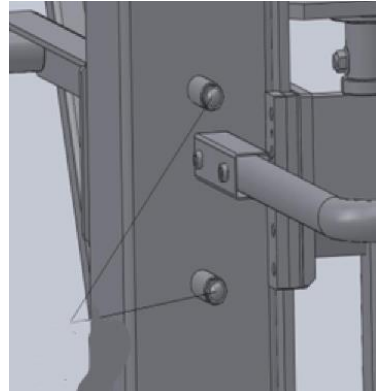


Verificarea nivelul uleiului hidraulic.

Verificați regulat nivelul uleiului înainte de fiecare pornire. Dacă nivelul prea scăzut de ulei poate deteriora pompa de ulei.

Verificați în mod regulat racordurile și fittingurile hidraulice de scurgeri. Strângeți sau înlocuiți, dacă este necesar.

Notă: nivelul uleiului trebuie verificat cu lama de despicare retrasă. Nivelul de ulei poate fi verificat prin cele două orificii de inspecție care se află pe coloana de despicare. Dacă nivelul uleiului este în orificiul inferior, acesta corespunde nivelului minim de ulei. Orificiul de sus indică nivelul maxim de ulei. Rezervorul de ulei se află în coloana de despicare și este umplut din fabrică cu ulei hidraulic de calitate superioară.



Schimbul uleiului hidraulic.

Prima schimbare de ulei după 50 de ore de funcționare, ulterior, la fiecare 250 de ore.

Aplecați despicătorul în poziția de transport.

Așezați un recipient suficient de mare (minimum 15 litri) sub șurubul de scurgere aflat pe partea inferioară a plăcii de despicare.

Desfaceți șurubul și scurgeți uleiul cu atenție în colector.

Desfaceți șurubul de purjare din partea superioară a coloanei de despicare, astfel încât uleiul să se scurgă mai bine.

După glorie, strângeți șurubul.

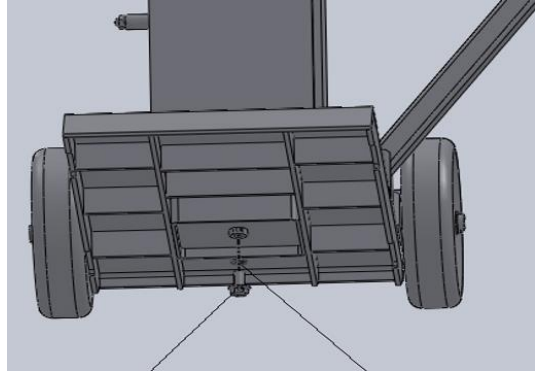
Umpleți cu ulei hidraulic nou și verificați nivelul uleiului prin constant prin orificiile de verificare.

După o schimbare a uleiului, folosiți despicătorul de bușteni de mai multe ori fără a despică efectiv lemne.

Folosiți ulei hidraulic RURIS H-Mobility.

Sistemul hidraulic este un sistem închis cu rezervor de ulei, pompă de ulei și supapă de control.

Sistemul prefabricat nu trebuie modificat.



7. ÎNTREȚINEREA, CURĂȚAREA ȘI TRANSPORTUL

Înainte de efectuarea lucrărilor de întreținere sau când pana de despicare se blochează, deconectați utilajul de la rețea.

Lucrările de reparații și întreținere pot fi efectuate doar într-un service RURIS.

Dispozitivele de protecție și siguranță trebuie verificate sau înlocuite după lucrările de reparații și întreținere.

Pana despicătorului este o piesă supusă uzurii care trebuie să fie rectificată (ascuțită) sau înlocuită, după caz.

Pentru a transporta despicătorul, retrageți complet lama de despicat, înclinați ușor despicătorul folosind mânerul de transport, până când acesta se înclină pe roți și astfel poate fi mutat. Nu ridicați niciodată de pana de despicare!

Depozitați despicătorul într-un loc uscat, ferit de umiditate, la temperaturi cuprinse - 20 °C și maxim +60 °C

Precauții

Despicătorul trebuie utilizat numai de personal calificat, care este familiarizat cu conținutul acestui manual.

Vă rugăm să verificați dacă dispozitivele de siguranță funcționează corect înainte de a utiliza despicătorul.

De asemenea, ar trebui să vă familiarizați cu mecanismele de control ale despicătorului, citind cu atenție instrucțiunile înainte de utilizarea acestuia.

Performanța despicătorului nu trebuie depășită. Nu trebuie niciodată utilizat în alt scop decât cel pentru care este destinat.

Operatorul trebuie să poarte echipament de protecție. Nu purtați haine largi.

În timpul lucrărilor de întreținere, despicătorul trebuie deconectat de la rețeaua electrică.

Nu utilizați niciodată despicătorul fără dispozitivele de siguranță sau cu mecanismele de siguranță oprite.

Nu anulați și nu modificați niciodată dispozitivele de siguranță.

Nu efectuați lucrări de întreținere sau reglare înainte de a citi cu atenție acest manual.

Trebuie respectat planul de întreținere periodică, atât din motive de siguranță, cât și pentru funcționarea eficientă a despicătorului.

Păstrați întotdeauna etichetele de siguranță curate și vizibile și acordați atenție acestora pentru a preveni accidentele; dacă etichetele de siguranță sunt deteriorate, sau sunt pe piesele care au fost schimbate, acestea trebuie înlocuite cu etichete noi, originale și să fie aplicate în poziția specificată. Puteți obține etichete noi de la producător.

În caz de incendiu, utilizați doar stingătoare cu pulbere.

Dacă focul nu poate fi stins imediat, acordați atenție scurgerilor de lichide.

În cazul unui incendiu, rezervorul de ulei sau conductele, care sunt sub presiune, pot exploda: prin urmare, asigurați-vă că nu intrați în contact cu lichidele care se scurg.

8. DECLARAȚII DE CONFORMITATE**DECLARAȚIA DE CONFORMITATE CE**

Producator: SC RURIS IMPEX SRL

Bvd. Decebal, nr. 111, Cladire Administrativa, Craiova, Dolj, Romania

Tel. 0351 464 632, www.ruris.ro, info@ruris.ro

Reprezentant autorizat: ing. Stroe Marius Catalin – Director General

Persoana autorizata pentru dosarul tehnic: ing. Radoi Alexandru – Director Proiectare Producție

Descrierea produsului: **Despicator de lemne** este un produs specializat destinat exclusiv pentru despicarea buștenilor. Lemnul poate fi despicat doar în poziție verticala.

Produsul: **Despicator de lemne**

Numar de serie produs: AAHM0100001XRURDLV1200 (unde AA reprezinta ultimele doua cifre ale anului de fabricatie, caracterele 5 si 6 nr de lot, caracterele 7-11 numarul de produs)

Model: Ruris

Tipul: DLV 1200

Putere motor: 3000 W

Lungime maxima de despicare: Ø70 - Ø 400 mm **Forta maxima**

despicare: 12 tone **Alimentare motor:** 230 V

Noi, SC RURIS IMPEX SRL Craiova, producator, in conformitate cu H.G. 1029/2008 - privind conditiile introducerii pe piata a masinilor, Directiva 2006/42/EC – cerinte de siguranta si securitate, Standardul EN ISO 12100:2010 – Masini. Securitate, Directiva 2014/35/UE, HG 409/2016-privind echipamentele de joasa tensiune, Directiva 2014/30/UE privind compatibilitatea electromagnetica (HG 487/2016 privind compatibilitatea electromagnetica, actualizata 2019), am efectuat atestarea conformitatii produsului cu standardele specificate si declaram ca este conform cu principalele cerinte de siguranta si securitate, nu pune in pericol viata, sanatatea, securitatea muncii si nu are impact negativ asupra mediului.

Subsemnatul Stroe Catalin, reprezentantul producatorului, declar pe proprie raspundere ca produsul este in conformitate cu urmatoarele standarde si directive europene:

SR EN ISO 12100:2011 / EN ISO 12100:2010- Securitatea mașinilor. Principii generale de proiectare. Aprecierea riscului și reducerea riscului

SR EN 609-1:2017/ EN 609-1:2017- Mașini agricole și forestiere. Securitatea despicătoarelor de bușteni. Partea 1: Despicătoare cu pană

SR EN ISO 13857:2020 / EN ISO 13857:2019- Distanța de securitate pentru protejarea membrilor superioare și inferioare

SR EN ISO 13849-1:2016/ EN ISO 13849-1:2015- Securitatea mașinilor. Părți referitoare la securitate ale sistemelor de comandă. Partea 1: Principii generale de proiectare

SR EN ISO 14120:2016/ EN 14120:2016- Securitatea mașinilor. Protectori. Cerințe generale pentru proiectarea și construcția protectorilor fiși și mobili

SR EN ISO 4254-1:2016/ EN 4254-1:2015- Mașini agricole. Securitate. Partea 1: Cerințe generale

SR EN ISO 4413:2011/ EN 4413:2010- Acționări hidraulice. Reguli generale și cerințe de securitate pentru sisteme și componentele lor

SR HD 60364-4-41:2017/ SIST HD 60364-4-41:2017- Instalații electrice de joasă tensiune. Partea 4-41: Măsuri de protecție pentru asigurarea securității. Protecția împotriva șocurilor electrice

SR EN 61140:2016/ EN 61140:2016- Protecție împotriva șocurilor electrice. Aspecte comune în instalații și echipamente electrice

SR EN IEC 62061:2021/ EN IEC 62061:2021- Securitatea mașinilor. Securitatea funcțională a sistemelor de comandă referitoare la securitate

SR EN ISO 4413:2011/ EN ISO 4413:2010- Acționări hidraulice. Reguli generale și cerințe de securitate pentru sisteme și componentele lor

SR EN 60204-1:2019/ EN 60204-1:2018- Securitatea mașinilor. Echipamentul electric al mașinilor. Partea 1: Cerințe generale

SR EN ISO 14120:2016/ EN 14120:2015- Securitatea mașinilor. Protectori. Cerințe generale pentru proiectarea și construcția protectorilor fiși și mobili

SR EN 55014-1:2021/ EN 55014-1:2021- Compatibilitate electromagnetică. Cerințe pentru aparate electrocasnice, unelte electrice și aparate similare. Partea 1: Emisie

SR EN 55014-2:2021/ EN 55014-2:2021- Compatibilitate electromagnetică. Cerințe pentru aparate electrocasnice, scule electrice și aparate similare. Partea 2: Imunitate. Standard de familie de produse

SR EN IEC 61000-3-2:2019/A1:2021/ EN 61000-3-2:2019/A1:2021- Compatibilitate electromagnetică (CEM) - Partea 3-2: Limite - Limite pentru emisiile de curenți armonici (curent de intrare al echipamentelor ≤ 16 A pe fază)

SR EN IEC 61000-3-11:2020/ EN 61000-3-11:2019- Compatibilitate electromagnetă (CEM). Partea 3-11: Limite. Limitarea variațiilor de tensiune, a fluctuațiilor de tensiune și a flicker-ului în rețelele publice de alimentare de joasă tensiune. Echipamente având un curent absorbit $\leq 75A$ și care sunt supuse unor restricții de conectare

- **Directiva 2006/42/EC**-privind mașinile – introducerea pe piața a mașinilor
- **Directiva 2014/30/UE**-privind compatibilitatea electromagnetica (HG 487/2016 privind compatibilitatea electromagnetica, actualizata 2019);
- **Directiva 2014/35/UE, HG 409/2016** - privind echipamentele de joasa tensiune

Alte Standarde sau specificatii utilizate:

- **SR EN ISO 9001** - Sistemul de Management al Calitatii
- **SR EN ISO 14001** - Sistemul de Management al Mediului
- **SR ISO 45001:2018** - Sistemul de Management al Sanatatii si Securitatii Ocupationale.

Marca si numele fabricantului: Y.H.M CO LTD

Nota: documentatia tehnica este detinuta de producator.

Precizare: Prezenta declaratie este conforma cu originalul.

Termen de valabilitate: 10 ani de la data aprobarii.

Locul si data emiterii: **Craiova, 30.04.2024**

Anul aplicarii marcajului CE: **2024**

Nr. inreg: **423/30.04.2024**

Persoana autorizata si semnatura:

Ing. Stroe Marius Catalin
Director General al
SC RURIS IMPEX SRL